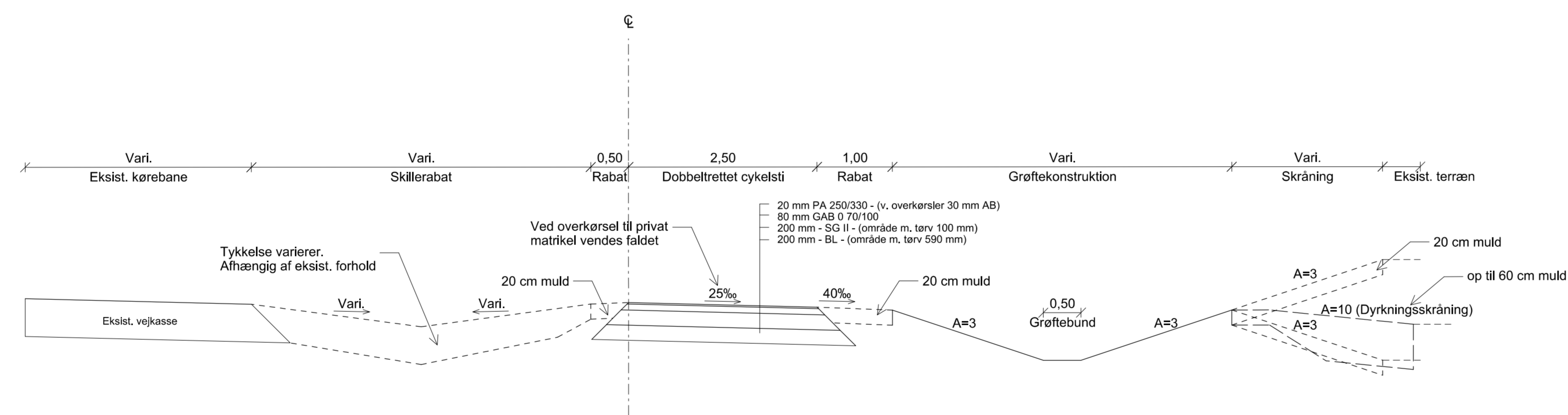
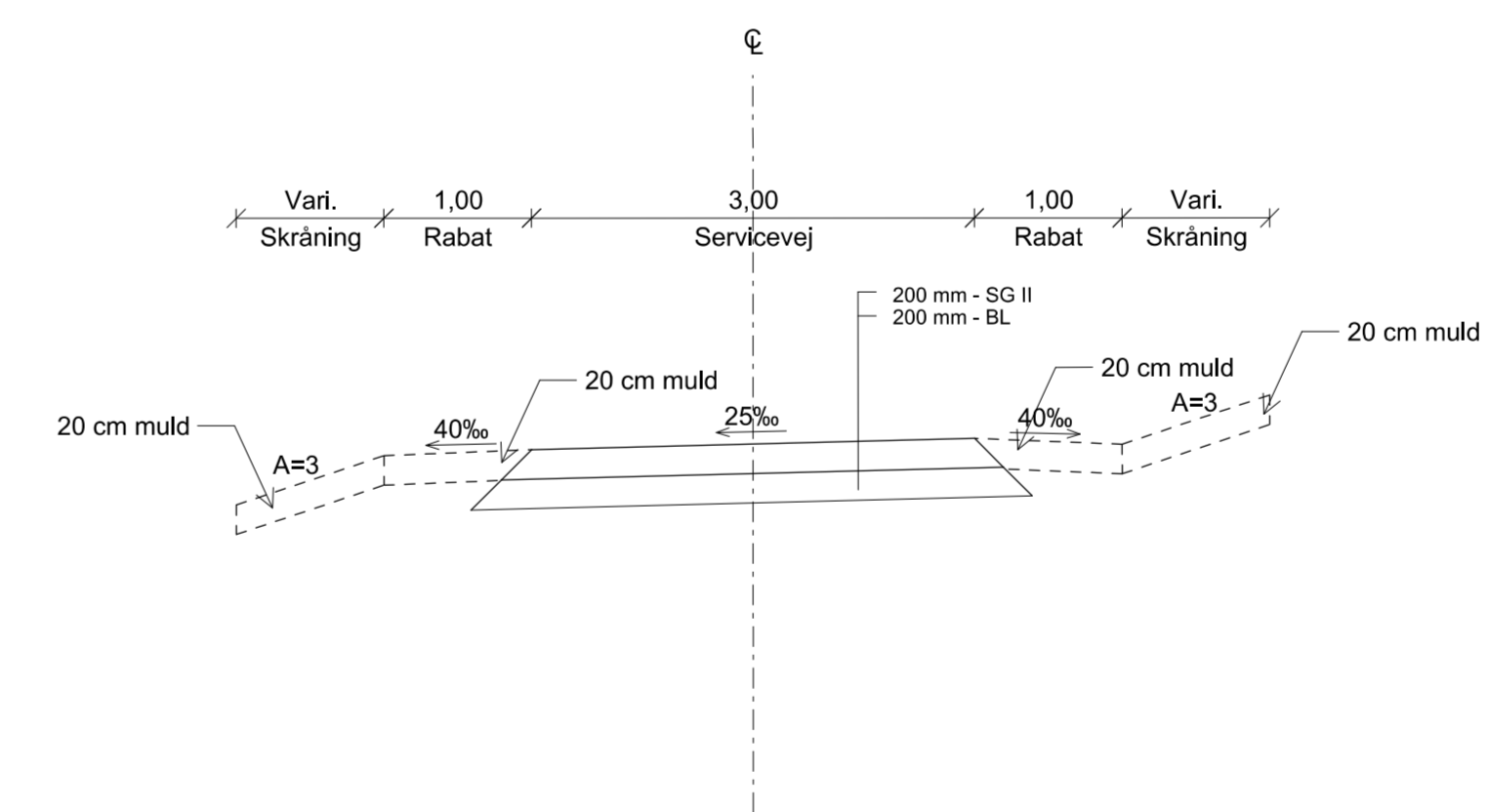


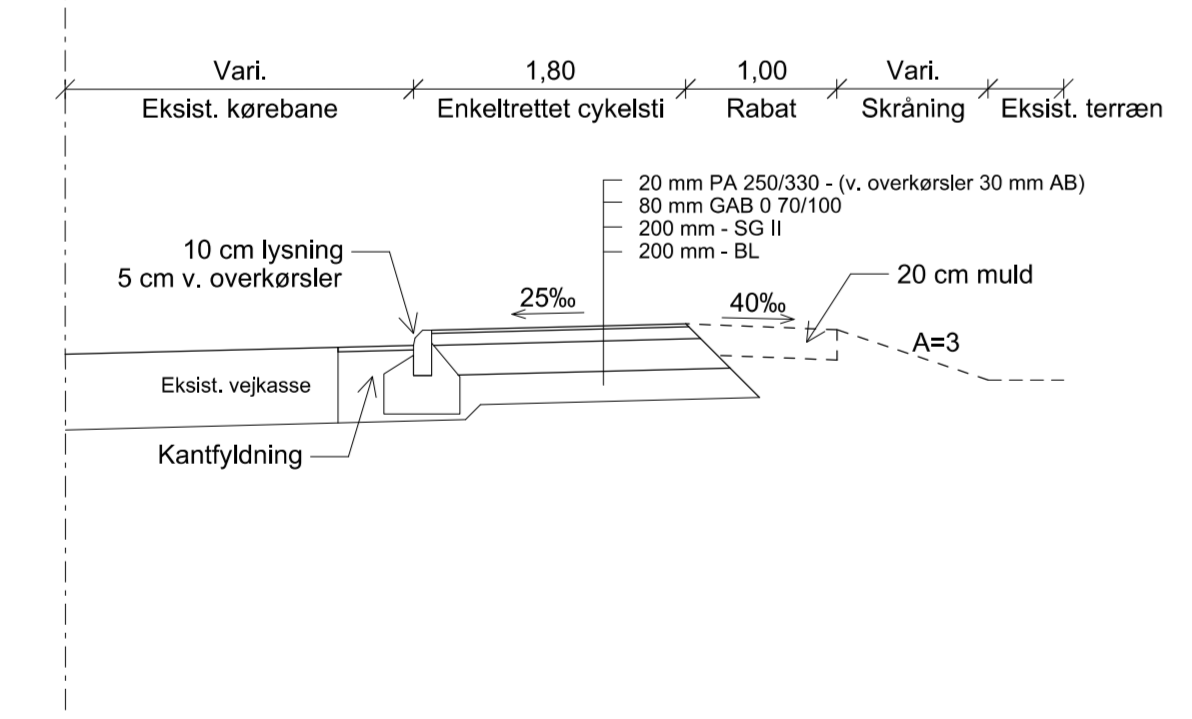
Munke Bjergbyvej



Servicevej



Tersløsevej By



A119695-VEJ-020 1.0

FORELØBIG
2021-05-25

Koordinatværdier på denne tegning refererer til UTM32
Køter refererer til DVR90

| VER. | DATO | BEMÆRKNINGER | TEGN./UDARB. | KONTROL | GODKENDT |
|------|------|--------------|--------------|---------|----------|
| | | | | | |

Sorø Kommune
Tersløse Omfartsvej og cykelsti
Normaltværsnit

| | |
|--------------------|---------------------------|
| PROJEKTR.: A119695 | TEGN./UDARB.: LANN / LANN |
| KONTROLLERET: KSSN | GODKENDT: KSSN |
| BEMÆRKNINGER: | MÅL: 1:500 |
| | DATO: 2021-05-25 |